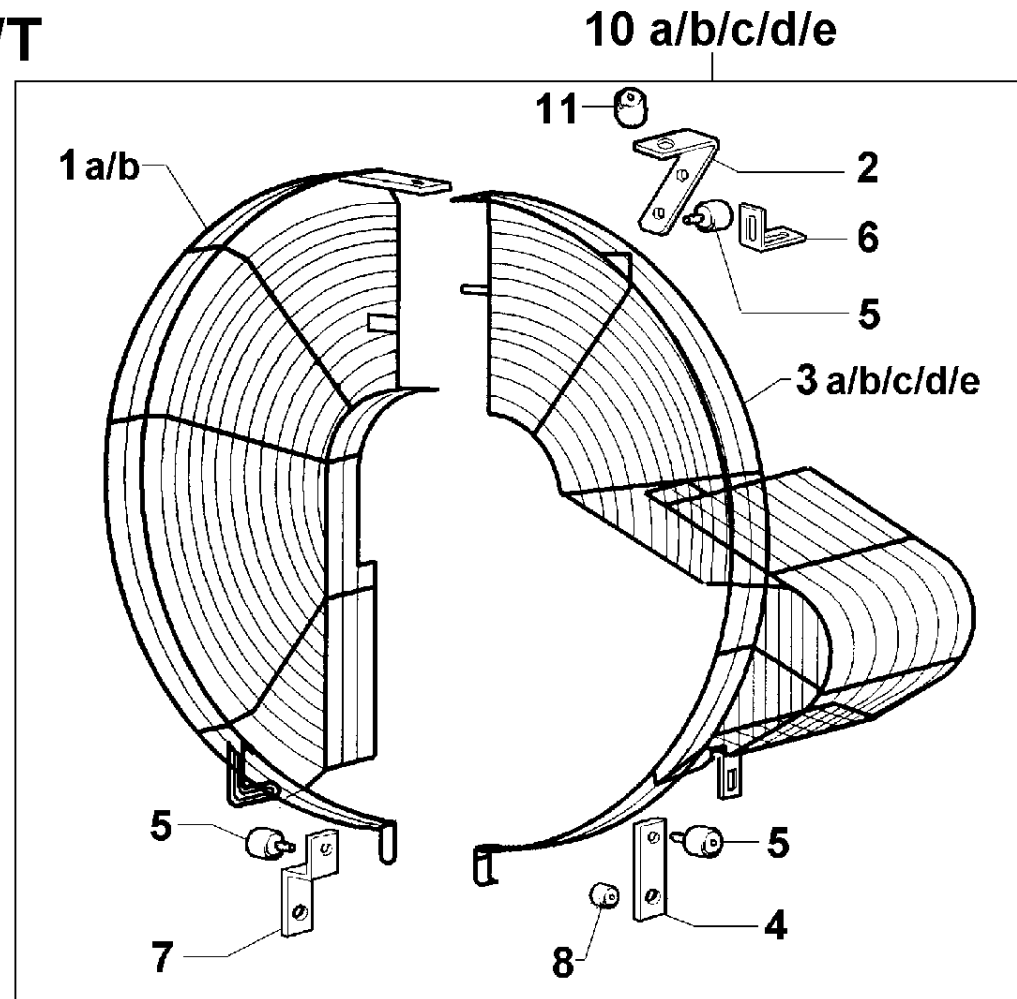


V FOCS/T



V FOCS/T

